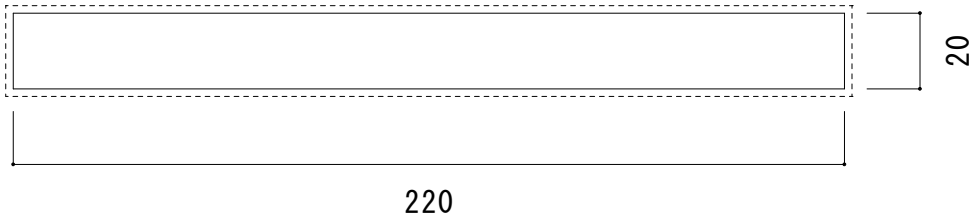
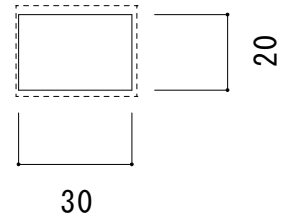


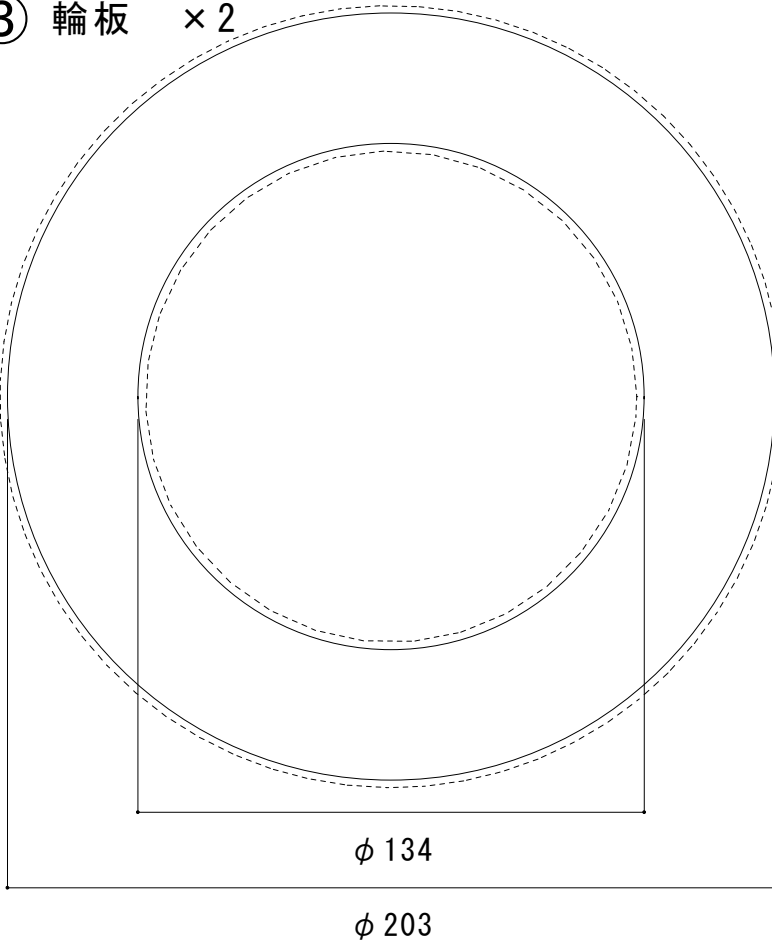
① 親柱 × 2



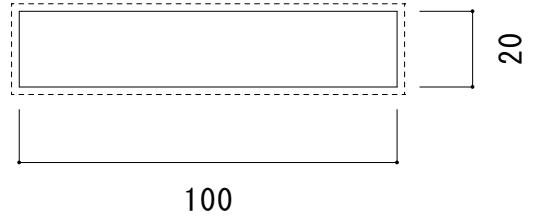
② 水受け板 × 24



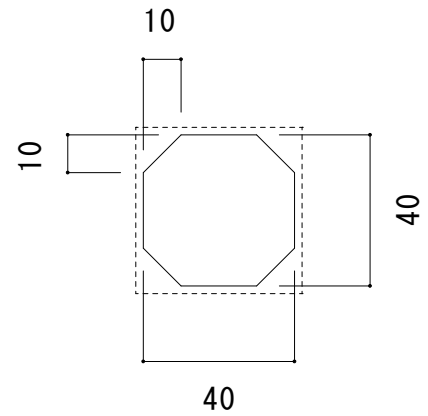
③ 輪板 × 2



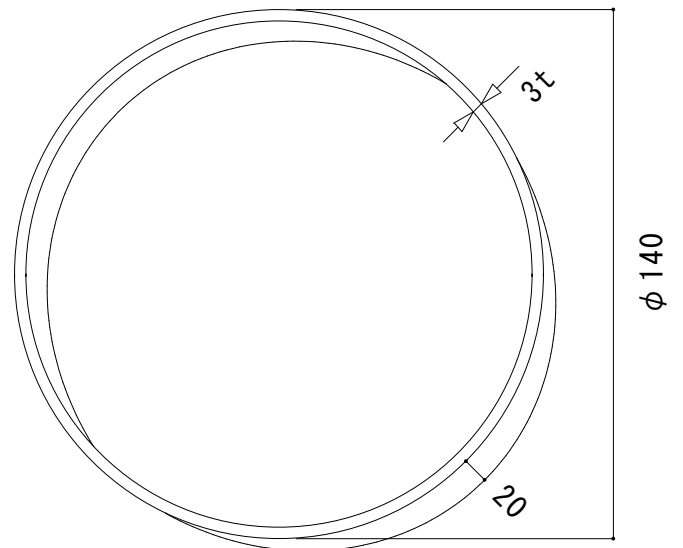
④ 中柱 × 4



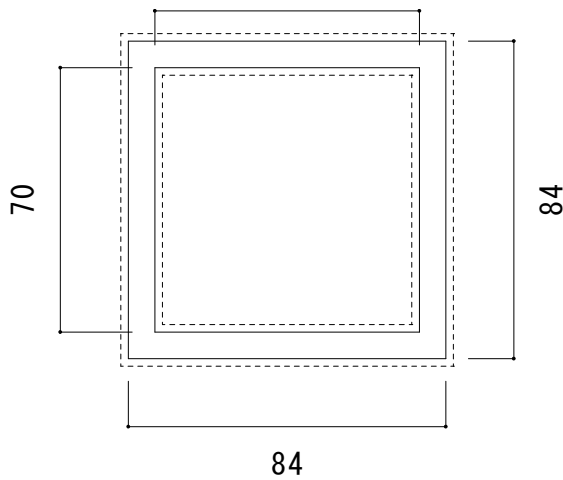
⑤ プレート × 2



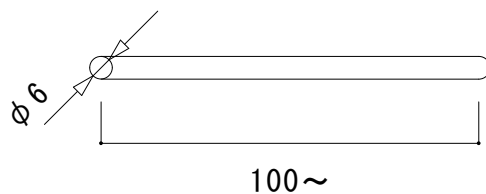
⑦ 底板【斜視図】 × 1



⑥ 火打ち × 2 70



⑧ 心棒 × 1



実線…出来寸

点線…カット寸